

210mm

# TIAKI Indoor Playpen

**EN** TIAKI Indoor pen for small pets **Instructions:** Easy plug-in system. With removable liner. Flexible and expandable. can be assembled in different shapes and sizes using a second set. Read all safety warnings included on the product before use. How to clean. Simply wipe to clean **Warning:** Intended for pet use only, not for children! This product has been specifically designed for small pets. Check the stability of the product before allowing your pet to use it. This product should be inspected periodically for damage to avoid potential injury to your pet. No product is indestructible. Do not allow your pet to continue using a product that is broken, damaged or missing any pieces. Contains small parts. Choking hazard! If any small parts are accidentally swallowed, please seek veterinary help immediately. Keep away from heat sources and open flames. Dispose of the product and packaging materials according to local standards and regulations.

**DE** TIAKI Kleintier-Laufgehege für den Innenbereich **Anweisungen:** Einfaches Stecksystem. Mit entnehmbarem Auskleidung. Flexibel und erweiterbar. Kann mit einem zweiten Set in verschiedenen Formen und Größen zusammengesetzt werden. Lesen Sie vor dem Gebrauch alle zum Produkt enthaltenen Sicherheitshinweise durch. Reinigung: Zum Reinigen einfach abwischen. **Achtung:** Nur zur Nutzung durch Haustiere. Nicht für Kinder geeignet! Dieses Produkt wurde speziell zur Nutzung durch Kleintiere entworfen. Überprüfen Sie die Stabilität des Produkts, bevor Sie es von Ihrem Haustier benutzen lassen. Das Produkt sollte regelmäßig auf Beschädigungen geprüft werden, um eine mögliche Verletzung des Haustiers zu vermeiden. Kein Produkt ist unzerstörbar. Erlauben Sie Ihrem Haustier keine weitere Nutzung eines Produkts, das kaputt oder beschädigt ist oder von dem Teile fehlen. Enthält Kleinteile. Erstickungsgefahr! Suchen Sie bei versehentlich verschluckten Kleinteilen umgehend einen Tierarzt auf. Von Wärmequellen und offenen Flammen fernhalten. Entsorgen Sie das Produkt und die Verpackungsmaterialien gemäß der örtlich geltenden Normen und Bestimmungen.

**FR** Enclos intérieur pour petits animaux de TIAKI **Instructions:** Système à assemblage facile. Avec revêtement amovible. Flexible et extensible : il peut être assemblé dans différentes formes et tailles avec un deuxième kit. Lisez tous les avertissements de sécurité figurant sur le produit avant de l'utiliser. Nettoyage : Simple nettoyage au chiffon. **Attention:** Destinée uniquement aux animaux domestiques, ne convient pas aux enfants ! Ce produit a été spécialement conçu pour être utilisé par des petits animaux. Vérifiez la stabilité du produit avant de laisser votre animal l'utiliser. Le produit doit être vérifié régulièrement afin de prévenir les risques de blessures pour les animaux de compagnie. Aucun produit n'est indestructible. Ne laissez pas votre animal de compagnie utiliser le produit s'il est endommagé, cassé ou s'il manque des pièces. Contient de petites pièces. Risque de suffocation ! En cas d'ingestion accidentelle de petites pièces, consultez immédiatement un vétérinaire. A tenir à l'écart de toute source de chaleur et des flammes nues. Éliminez le produit et le matériel d'emballage conformément aux normes et dispositions locales en vigueur.

**NL** TIAKI hok voor binnen voor kleine huisdieren **Instructies:** Eenvoudig insteekstelsysteem. Met verwijderbare voering. Flexibel en uitbreidbaar: kan worden gemonteerd in verschillende vormen en maten met gebruik van een tweede set. Lees vóór gebruik alle veiligheidsaankwijzingen op het product. Schoonmaken: Veeg af met een doekje om schoon te maken. **Waarschuwing:** Alleen voor gebruik bij huisdieren, niet bij kinderen! Dit product is speciaal ontworpen voor gebruik door kleine dieren. Controleer de stabiliteit van het product voordat u uw huisdier het laat gebruiken. Het product moet regelmatig worden gecontroleerd op beschadiging om het risico op letsel van het huisdier te voorkomen. Geen enkel product is onverwoestbaar. Laat je huisdier niet verder spelen met een product dat kapot of beschadigd is of waarvan onderdelen ontbreken. Bevat kleine delen. Verstikkingsgevaar! Ga onmiddellijk naar een dierenarts als kleine onderdelen per ongeluk worden ingeslikt. Uit de buurt houden van warmtebronnen en open vuur. Voer het product en de verpakkingsmaterialen af in overeenstemming met de plaatselijke normen en voorschriften.

**ES** Corral de juegos de interior TIAKI para mascotas pequeñas **Instrucciones:** Fácil sistema de inserción. Con forro extraíble. Flexible y extensible: puede ensamblarse en diferentes formas y tamaños utilizando un segundo juego. Lea todas las advertencias de seguridad incluidas en el producto antes de utilizarlo. Limpieza: Fácil de limpiar pasándole un paño. **Atención:** Destinado únicamente a las mascotas, no a los niños. Este producto ha sido diseñado específicamente para el uso de pequeñas mascotas. Compruebe la estabilidad del producto antes de dejar que su mascota lo utilice. El producto debe inspeccionarse periódicamente para comprobar si presenta daños y evitar el riesgo de lesiones al animal doméstico. Ningún producto es indestructible. No permita que el animal utilice el producto de ninguna otra manera si está dañado o roto o bien si le faltan piezas. Contiene piezas pequeñas. Riesgo de asfixia. En caso de ingestión accidental de piezas pequeñas, consulta inmediatamente a un veterinario. Manténgalo lejos de fuentes de calor o fuego abierto. Elimina el producto y los materiales de embalaje de acuerdo con las normas y reglamentos locales.

**IT** Recinto da interno per animali di piccole dimensioni TIAKI **Istruzioni:** Sistema a innesto semplice. Con rivestimento rimovibile. Flessibile ed espandibile: può essere assemblato in diverse forme e dimensioni con un secondo set. Leggere tutte le avvertenze di sicurezza incluse nel prodotto prima dell'uso. Pulizia: Facile da pulire con un panno. **Attenzione:** Destinato solo ad animali domestici, non a bambini! Questo prodotto è stato sviluppato appositamente per l'uso da parte di piccoli animali. Verificare la stabilità del prodotto prima di permetterne l'utilizzo da parte del proprio animale domestico. Il prodotto deve essere controllato regolarmente per verificare la presenza di danni ed evitare un pericolo di lesioni per l'animale. Nessun prodotto è indistruttibile. Non permettere all'animale di continuare a usare un prodotto, se rotto, danneggiato o con pezzi mancanti. Contiene pezzi piccoli. Pericolo di soffocamento! In caso di ingestione accidentale di piccole parti del prodotto, rivolgersi immediatamente ad un veterinario. Tenere lontano da fonti di calore e fiamme aperte. Smaltire il prodotto e i materiali dell'imballaggio ai sensi delle norme e delle disposizioni locali in vigore.

**PL** Wewnętrzny kocię TIAKI dla małych zwierząt **Instrukcja:** łatwy system na kółki. Ze zdejmowaną wykładziną. Elastyczny i rozciągliwy: umożliwia tworzenie układów o różnych kształtach i wielkościach przy użyciu drugiego zestawu. Zanim użyjesz produktu, uważnie zapoznaj się z zamieszczonymi na nim ostrzeżeniami dotyczącymi bezpieczeństwa. Czyszczenie: Wystarczy przetrzeć. **Uwaga:** Produkt przeznaczony tylko dla zwierząt domowych, a nie dla dzieci! Produkt ten zaprojektowano specjalnie do użytku przez małe zwierzęta. Sprawdź stabilność swojego zwierzęcia z niego skorzystać. Produkt należy regularnie sprawdzać pod kątem uszkodzeń, aby zapobiec ryzyku urazów u zwierząt domowych. Nie ma produktów niezniszczalnych. Nie dopuszczaj do dalszego użytkowania, jeśli produkt jest uszkodzony lub zepsuty, lub jeśli brakuje części. Zawiera drobne części. Niebezpieczeństwo uduszenia! W razie przypadkowego połknięcia małych elementów należy niezwłocznie udać się do lekarza weterynarii. Trzymać z dala od źródeł ciepła i otwartego ognia. Produkt i opakowanie należy zutylizować zgodnie z lokalnymi przepisami i normami.

**CS** Vnitřní kotec TIAKI pro malé domácí mazlíčky **Pokyny:** Snadný zasouvací systém. S vyjímatelnou vložkou. Flexibilní s možností rozšíření: lze sestavit do různých tvarů a velikostí pomocí druhé sady. Před použitím si přečtete veškerá bezpečnostní upozornění uvedená na výrobku. Čištění: Pro vyčištění stačí otřít. **Pozor:** Určeno pouze pro domácí mazlíčky, ne pro děti! Tento produkt je navržen speciálně pro malé domácí mazlíčky. Než začne váš mazlíček výrobek používat, zkontrolujte jeho stabilitu. Je třeba pravidelně kontrolovat, zda není produkt poškozen, aby se zabránilo riziku poranění zvířete. Žádný výrobek není nezníčitelný. Pokud je výrobek poškozen, rozbitý nebo není kompletní, nedovolte vašemu mazlíčkovi, aby jej používal. Obsahuje malé části. Nebezpečí udusení! Při náhodném polknutí malých částí okamžitě vyhledejte veterináře. Udržujte mimo dosah zdrojů tepla a otevřeného ohně. Výrobek a obalový materiál zlikvidujte v souladu s místními platnými normami a předpisy.

**HU** TIAKI beltéri kifutó kisállatok számára **Utasítások:** Egyszerűen csatlakoztatható rendszer. Eltávolítható béleléssel. Rugalmas és kibővíthető: különböző formák és méretek szerint állítható össze egy további készlet segítségével. Használat előtt olvassa el a termékhez mellékelte biztonsági tudnivalókat. Tisztítás: Egyszerűen törölje le a tisztításhoz. **Figyelem:** Kizárólag háziállatok általi használatra készült, gyermekeknek nem való! A terméket kifejezetten kisállatok általi használatra tervezték. Ellenőrizze a termék stabilitását, mielőtt kedvence használatba venné azt. A háziállat sérülésének veszélye miatt rendszeresen ellenőrizni kell a termék sértetlenségét. Egyik termék sem elpusztíthatatlan. Ne engedje tovább használni az olyan terméket, amely eltörtött, károsodott vagy hiányzik bármely része. Kis részeket tartalmaz. Fulladásveszély! A véletlenül lenyelt apró részek esetén haladéktalanul keressen fel egy állatorvost. Hőforrástól és nyílt lángtól távol tartandó. A termék és a csomagolóanyag hulladékékként való megsemmisítését a helyileg hatályos előírásoknak és rendelkezéseknek megfelelően kell elvégezni.

**SV** TIAKI inomhushage för smådjur **Instruktioner:** Enkelt system med snabbkoppling. Med borttagbar golvtyta. Flexibel och utbyggbar: kan monteras i olika former och storlekar med en extra hage. Läs alla varningar som medföljer produkten innan du använder den. Rengöringsanvisningar: Rengör med trasa. **Varning:** Endast avsedd att användas för husdjur, inte för barn! Den här produkten är framtagen specifikt för smådjur. Kontrollera att produkten är stabil innan du låter husdjur använda den. Kontrollera regelbundet att produkten inte är skadad för att undvika att ditt husdjur skadas. Ingen produkt är oförstörbar. Låt inte husjuret använda produkten om den är trasig, skadad eller saknar delar. Innehåller smådelar. Kvävningrisk! Uppsök omedelbart veterinär om ditt djur sväljer några delar av misstag. Håll produkten borta från värmeållor och öppna lågor. Följ lokala bestämmelser när du slänger produkten och förpackningarna.

**DA** TIAKI indendørs indhegning til små kæledyr **Instruktioner:** Nemt plug-in system. Med aftagelig foring. Flexibel og udvidelig: kan samles til forskellige udformninger og størrelser ved brug af et ekstra sæt. Læs alle sikkerhedsadvarsler på produktet inden brug. Sådan rengøres den: Tørres blot af med en klud. **Advarsel:** Kun beregnet til kæledyr, ikke til børn! Dette produkt er blevet specifikt designet til små kæledyr. Kontroller produktets stabilitet, inden du lader kæledyret bruge det. Dette produkt skal inspiceres jævnligt for beskadigelse for at undgå mulig skade på dit kæledyr. Intet produkt er uopsideligt. Lad ikke dit kæledyr fortsætte med at bruge et produkt, der er ødelagt, beskadiget eller mangler nogen dele. Indeholder små dele. Kvalningsfare! Hvis nogen dele sluges ved et uheld, skal du straks søge hjælp hos en dyrlæge. Hold det væk fra varmekilder og åben ild. Bortskaf produktet og emballagematerialer i henhold til de lokale standarder og bestemmelser.

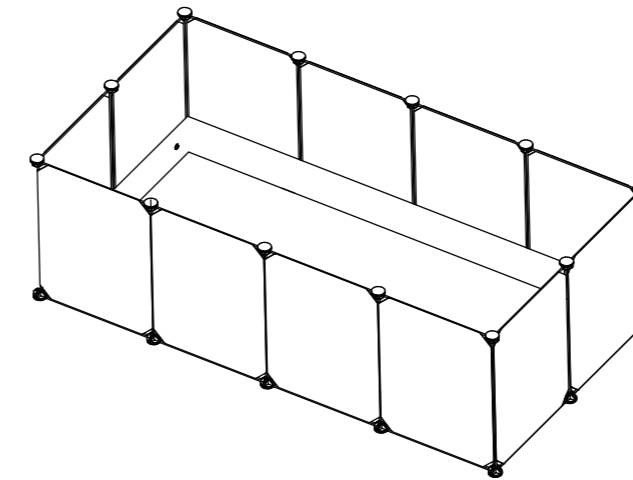
**SK** TIAKI interiérové pero pre malé domáce zvieratá **Pokyny:** Jednoduchý zásuvný systém. S vyjímatelnou výstelkou. Flexibilná a rozšiahnuteľná: možnosť montáže v rôznych tvaroch a veľkostiach pomocou druhej súpravy. Pred použitím si prečítajte všetky varovania umiestnené na produkte. Spôsob čistenia: Jednoducho vyčistíte utretím. **Varovanie:** Určené len pre domáce zvieratá, nie pre deti! Tento produkt bol špeciálne navrhnutý pre malé domáce zvieratá. Kým svojmu zvieratku dovolíte produkt používať, skontrolujte jeho stabilitu. Pravidelne kontrolujte, či nie je tento produkt poškodený, aby ste predišli potenciálnemu zraneniu vášho domáceho zvierata. Žiadny produkt nie je nezníčitelný. Nedovoľte, aby vaše domáce zvierata ďalej používali produkt, ktorý je zlomený, poškodený alebo mu chýbajú časti. Obsahuje malé diely. Nebezpečenstvo udusení! V prípade prehltnutia malých dielov okamžite vyhľadajte pomoc veterinára. Uchovajte mimo zdrojov tepla a otvorených plameňov. Produkt a obalový materiál zlikvidujte v súlade s miestnymi štandardmi a nariadeniami.

zooplus SE | Sonnenstraße 15 | 80331 München | Germany | www.zooplus.com  
For GB market: zooplus Services Ltd. | 30 St. Giles | Oxford | OX1 3LE | England  
Made in China



210mm

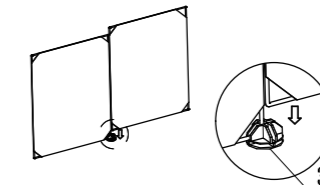
## ASSEMBLY INSTRUCTION



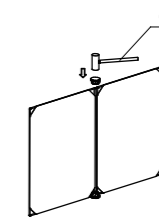
## Parts List

1. 12PCS	2. 1PC	3. 24PCS	4. 24PCS
5. 4PCS	6. 4PCS	7. 12PCS	8. 1PC

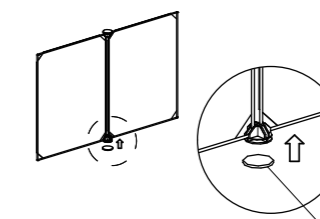
### STEP 1



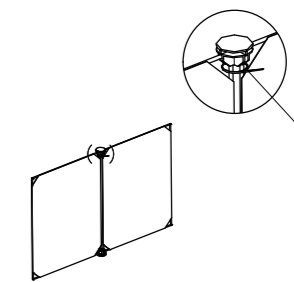
### STEP 2



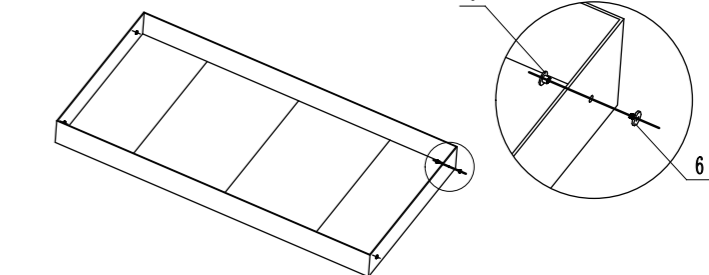
### STEP 3



### STEP 4



### STEP 5



zooplus SE | Sonnenstraße 15 | 80331 München | Germany | www.zooplus.com | service@zooplus.com  
For GB market: zooplus Services Ltd. | 30 St. Giles | Oxford | OX1 3LE | England  
Made in China

TIAKI Indoor Playpen  
LA 372304 PO xxxxxx



4 054651 015261

205mm

180mm