



DOG BARRIER DOOR



WWW.SAVIC.BE

Ringlaan 10 • B-8501 Heule • Belgium

Tel. +32 56 35 33 45 • Fax +32 56 35 77 30

info@savic.be

SAVIC[®]
pets' favourite

Důležité: uschovejte prosím pro pozdější použití na bezpečném místě

CZ

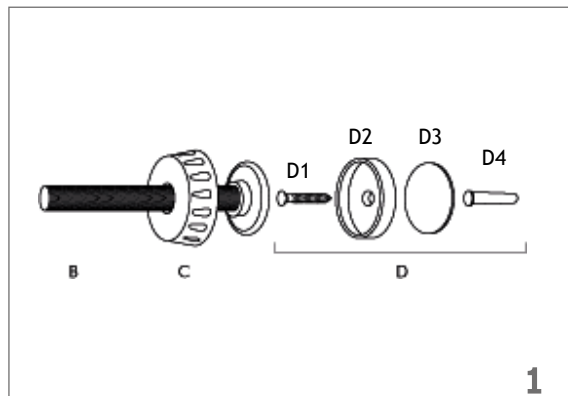
ÚVOD

Věnujte prosím několik minut úplnému přečtení těchto pokynů a zajistěte tak bezpečné používání Vaší mřížové zábrany.

Ujistěte se, že máte všechny uvedené součástky:

- A) 1 Dog Barrier Door
- B) 4 urovnávací šrouby
- C) 4 pojistné kroužky
- D) Sáček s 2 šrouby (D1), 2 držáky na zed' (D2), 2 lepicími vložkami (D3) a 2 hmoždinkami (D4).

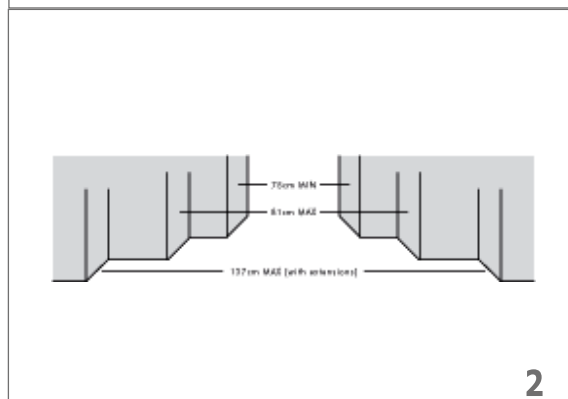
V případě chybějících nebo poškozených částí mřížovou zábranu nepoužívejte. **(1)**



INSTALACE DOG BARRIER DOOR

S touto mřížovou zábranou můžete zabránit tomu, aby měl Váš pes přístup do určitých místností. Tato mřížová zábrana je vhodná do každé místnosti, například do kuchyně nebo ložnice, a může být instalována na chodbách, dveřních otvorech nebo na vhodných schodech. Zkontrolujte šířku průchodu, kde chcete mřížovou zábranu nainstalovat. Mřížová zábrana je vhodná pro šířku průchodu mezi 75 a 84 cm.

Důležité: Nepoužívejte tuto mřížovou zábranu na průchody širší než 84 cm. Pro takové šířky průchodů jsou k dispozici rozšíření o 7 cm (číslo položky 951097). Protože je mřížová zábrana za použití tlaku, musí být zajištěno, že průchod, na který má být instalována, je stabilní a bezpečný. Ujistěte se, že jsou všechny povrchy čisté a že se z nich neodlupuje žádný materiál. **(2)**



POZNÁMKY K INSTALACI NA SCHODY

Varování: Mřížová zábrana musí být vzhledem ke schodům správně umístěna, jinak by mohlo být ohroženo bezpečí Vašeho psa. Může být praktičtější umístit zábranu k podestě schodů, aby byl úplně zablokovan přístup ke schodům. Pokud je mřížová zábrana použita na vrcholu schodiště za účelem zabránění pádu Vašeho psa ze schodů, musí být nainstalována na nejvyšším schodu. Pokud je mřížová zábrana použita ve spodní části schodiště, musí být instalována na nejnižším schodu, přičemž dbejte na to, aby byla umístěna na přední straně schodu, směrem pryč od druhého schodu. Je-li mřížová zábrana připevněna k horní části schodiště, musí dát otevírat směrem od schodů. Je-li mřížová zábrana na horní straně schodiště otevřena pro průchod, dávejte pozor, abyste nezakopli přes spodní tyč rámu ve tvaru U.

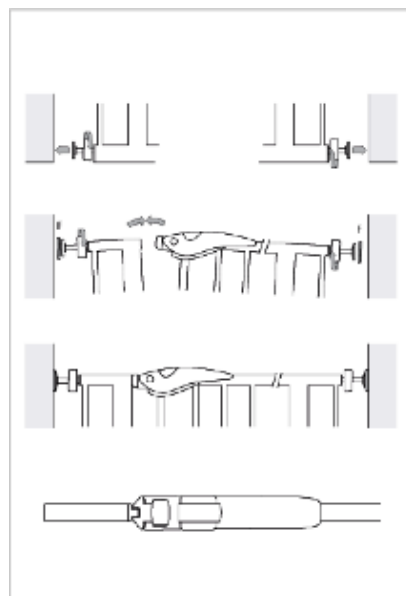
ZASAZENÍ DOG BARRIER DOOR A NÁSTĚNNÝCH KROUŽKŮ

Postupujte prosím při montáži podle ilustrací. Posuňte čtyři urovnávací šrouby (B) do plastových zátek na každém rohu mřížové zábrany. Kolem dvou horních urovnávacích šroubů (B) na mřížové zábraně musí být připevněny nástěnné držáky (D2). Umístěte mřížovou zábranu v uzavřené poloze do požadovaného otvoru. K zaručení správného zajištění mřížové zábrany začněte urovnávacími šrouby (B) na spodní straně mřížové zábrany. Ujistěte se, že je mřížová zábrana ve středu, vysuňte urovnávací šrouby (B) a zajistěte je dotažením pojistných kroužků (C). Poté seříd'te horní urovnávací šrouby (B) a ujistěte se, že je mřížová zábrana uprostřed.

Utahujte pojistné kroužky (C), dokud nedojde k zarovnání kliky dveří. Poté, co jsou ramena vnitřního a vnějšího rámu rovnoběžná, můžete tužkou označit polohu nástěnných držáků (D2). Odstraňte mřížovou zábranu a připevněte nástěnné držáky (D2) ke zdi, dveřním otvorům nebo schodům pomocí lepicích podložek (D3) nebo přiložených šroubů (D1 + D4).

(Nepoužívejte lepicí podložky na tapety nebo jiné povrchy s volnými materiály). Pokud má být zábrana zašroubovaná, vyvrtejte nejprve do zdi otvor o velikosti 6 mm a zasuňte hmoždinku. Upevněte poté nástěnnou misku šroubem. Pokud vrtáte do sádkartonu, měli byste použít hmoždinku do sádkartonu (dostupné v hobby marketech). Nyní můžete znovu vložit mřížovou zábranu způsobem, který je vysvětlen výše.

Zkontrolujte, zda je mřížová zábrana bezpečně nainstalována a upevněna. Tato kontrola by měla být prováděna denně, aby se zajistilo, že je mřížová zábrana bezpečně upevněna a že všechny nástavce a zarážky správně fungují. (3)



3

POUŽITÍ DVEŘÍ DOG BARRIER DOOR

Otevření mřížové zábrany: Stiskněte zamykací tlačítko, současně zvedněte páku a mírně zvedněte dveře.

Zavření mřížové zábrany: Zarovnejte rukojeť s rámem a sklopte páku, dokud nezaklapne na místo.

BEZPEČNOSTNÍ TIPY

- Domácí zvíře by mělo být pod dohledem a nemělo by být ponecháno samo, dokud není s mříží obeznámeno.
- Doporučuje se denně kontrolovat, zda je mřížová zábrana stále pevně připevněna.
- Ujistěte se, že mřížová zábrana vždy správně zavřená.
- Mřížová zábrana není vhodná pro venkovní použití.
- Malé ruce mohou uvíznout mezi mřížkami.
- Zábranu lze používat pouze pro domácí zvířata. Zábrana není vhodná pro použití s malými dětmi.
- Nezbavujte se bezpečnostních pokynů, protože ochrannou mřížku může v budoucnu používat i jiná osoba.
- Tyto pokyny uschovejte na bezpečném místě, protože mohou být při přemístování mřížové zábrany velmi užitečné.
- **Varování!** Nesprávná instalace nebo umístění této mřížové zábrany může být nebezpečné.
- **Varování!** V případě poškození nebo ztráty součástí nesmí být zábrana používána.
- **Varování!** Mřížová zábrana nesmí být nikdy instalována přes okenní otvory.

Instalace mřížové zábrany by neměla trvat déle než 5 minut. Doporučujeme, abyste během instalace mřížové zábrany v blízkosti své děti, protože některé menší součástky mohou před instalací představovat nebezpečí udušení.

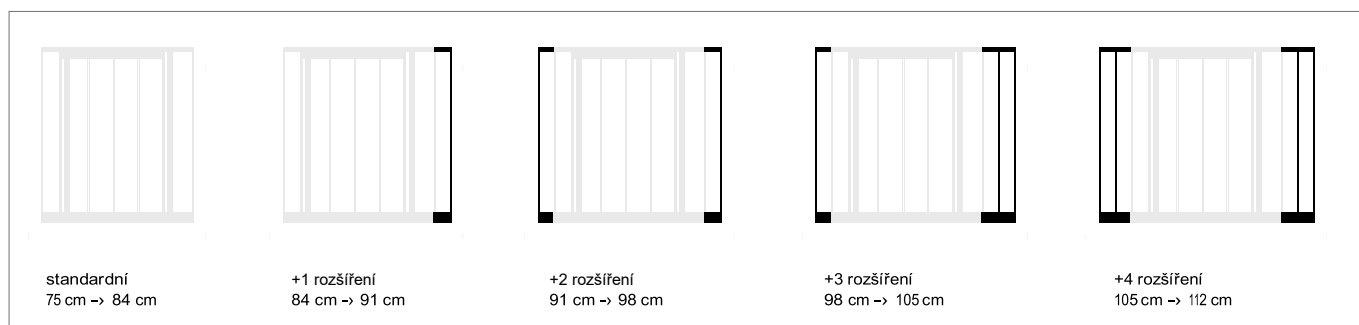
ČIŠTĚNÍ

K čištění použijte měkký navlhčený hadřík. Nepoužívejte drsné čisticí prostředky ani prostředky na drhnutí.

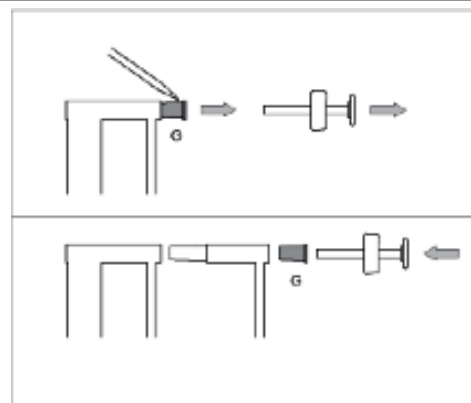
CZ

ROZŠÍŘENÍ MŘÍŽOVÉ ZÁBRANY

(4) Vyobrazení některých doporučených konfigurací.



Pokud chcete upevnit prodlužovací systém (k dispozici samostatně, položka č. 951097), nejprve odstraňte dva urovnávací šrouby (B) na straně mřížové zábrany. Odstraňte plastové zátky z rohů mřížové zábrany (možná budete muset zástrčky vytlačit pomocí plochého šroubováku a kladiva). Zatlačte do rohů mřížové zábrany nejprve prodlužovací část a poté zasuňte zástrčky z umělé hmoty zpět do prodlužovací části. Zasuňte urovnávací šrouby znovu dovnitř způsobem popsaným v části ZASAZENÍ DOG BARRIER DOOR. Poznámka: při použití prodlužovací části musí být použity nástěnné kroužky. Připojte je způsobem, jak je popsáno v části ZASAZENÍ NÁSTĚNNÝCH KROUŽKŮ. Pokud je potřeba druhá nebo třetí prodlužovací část, opakujte tento postup na druhé straně mřížové zábrany. **(5)**



5